



Catálogo
Prefiltro Multicyclone



MULTI CYCLONE



- Ahorre Agua.
- Reduzca la frecuencia del retrolavado (5 a 1).
- Reduzca el mantenimiento del cartucho filtrante (5 a 1).
- Ahorre en químicos (al no tirar agua tratada y reponerla con agua cruda).
- Haga más eficiente su calentador (al no reponer agua fría).

MultiCyclone es capaz de ahorrar agua y químicos, así como reducir el mantenimiento del filtro.

El MultiCyclone trabaja en la base de filtración centrífuga de agua. No hay partes en movimiento que se desgasten y rompan, así como, ningún medio filtrante que limpiar o reemplazar.

El agua entrante es dirigida por una placa del diversificador a fin de que entre tangencialmente en hydro ciclones múltiples generando un efecto fuertemente centrífugo. Esto hace girar el sedimento hacia fuera a la pared del hydro ciclón y en ese momento se mueve en espirales hacia abajo hasta la cámara de sedimentación, mientras el agua limpia se mueve en espiral hacia arriba.

La acumulación de sedimento puede ser visiblemente monitoreada a través de la cámara transparente de sedimentación del MultiCyclone.

El MultiCyclone se puede limpiar simplemente abriendo la válvula de purga. Sólo 15 litros de agua son necesarios para limpiar y descargar los sedimentos del MultiCyclone.

El MultiCyclone es ideal como un prefiltro para prolongar la vida de su filtro existente.

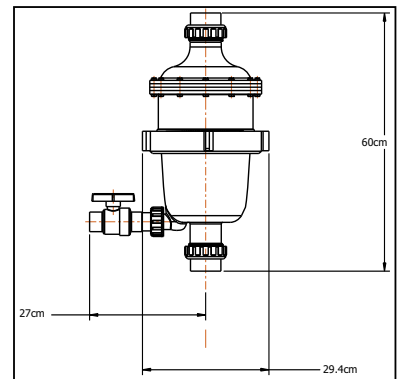
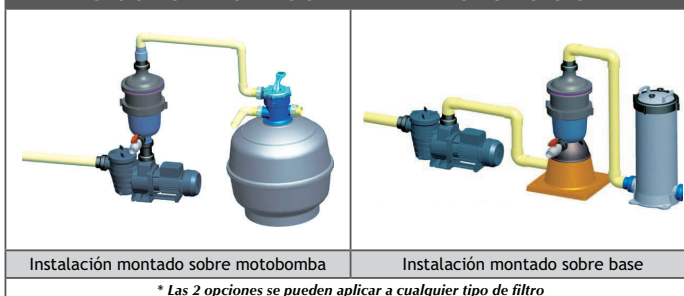
MultiCyclone filtrará hasta el 80% del sedimento entrante de su piscina.

Por Favor Note:
El MultiCyclone es diseñado para filtrar sedimentos más pesados que el agua, separando la basura por la filtración centrífuga.

PREFILTRO CENTRÍFUGO QUE AHORRA AGUA EN RETROLAVADOS (EN ARENA) O LAVADO (EN CARTUCHOS)

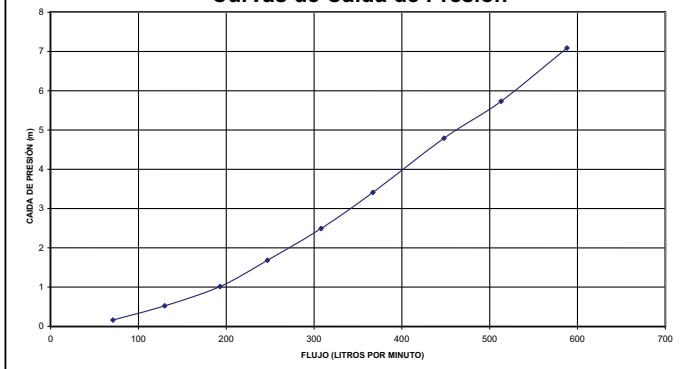
CÓDIGO	MODELO	FLUJO MÍNIMO	FLUJO MÁXIMO
85-001-1601-0370	Multicyclone 2"	50 lpm - 3 m ³ /hr - 13.2 gpm	500 lpm - 30 m ³ /hr - 132 gpm
85-001-1601-0373	Base Multi	Base para Multicyclone (ver opciones de instalación).	

OPCIONES DE INSTALACIÓN DEL PRE FILTRO MULTICYCLONE



Dimensiones del prefiltro centrífugo.

Curvas de Caída de Presión





Club Deportivo Irapuato Sur #2
Col. Villa Lázaro Cárdenas
C.P. 14370, México, D.F.
T. 3548- 9035 | 3548- 9036
3548- 9037 | 3548- 9038