



Catálogo
Escaleras, Pasamanos

ESCALERAS / INTER WATER		
CÓDIGO	MODELO	DESCRIPCIÓN
85-016-1416-0102	LD102S	Escalera estándar de 2 peldaños de acero inoxidable*
85-016-1416-0103	LD103S	Escalera estándar de 3 peldaños de acero inoxidable*
85-016-1416-0104	LD104S	Escalera estándar de 4 peldaños de acero inoxidable*
85-016-1416-0105	LD105S	Escalera estándar de 5 peldaños de acero inoxidable*

* Incluyen anclas y chapetones

Refacciones pág.154



Anclas de cycloc



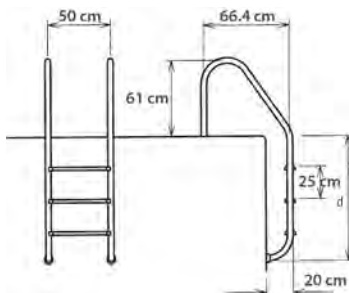
Chapetones acero inoxidable



Tapones

ESCALERA DE ACERO INOXIDABLE

- Es para fijar en la pared de las piscinas, lo que permite que los usuarios se sienta más seguros y les ofrece una forma mucho más conveniente para entrar o salir de las piscinas. La escalera está hecha de acero inoxidable grado 304, no contamina el agua de la piscina. Y el pie de goma ayuda a prevenir rayones en las paredes de la piscina.



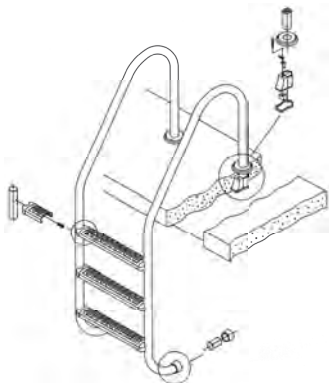
• 5 años de garantía •



MEDIDA ESCALERAS

Peldaños	d (cm)	Kg	m ³
2	69.6	10	0.06
3	94.6	11.8	0.07
4	119.6	13.2	0.08
5	144.6	14	0.09

* El diámetro del tubo es de 2"



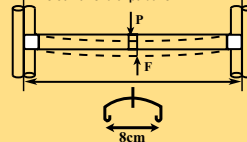
Esquema de Instalación

CURVA DE TRABAJO DE PELDAÑO

Peso (P)	Flexión (F)
0 kg	0 mm
50 kg	0 mm
100 kg	0 mm
150 kg	0 mm
200 kg	1 mm
250 kg	4 mm
300 kg	6 mm
350 kg	8 mm
400 kg	15 mm



Ejemplo: "Por una persona de 100 Kgs. no se flexiona el peldaño ni 1 mm".



- " Exclusivo diseño de ingeniería que permite tener una escalera de uso rudo sin necesidad de que el tornillo atraviese el tubo, lo que elimina el riesgo de daño en la ropa, así como un punto común de oxidación en otras escaleras "

- Este sistema soporta internamente del tubo el tornillo, obteniendo una fijación insuperable.





ESCALERAS / FLEXINOX		
CÓDIGO	MODELO	DESCRIPCIÓN
10-016-8711-0920	MX2	Escalera Mixta 2 peldaños acero inox.*
10-016-8711-0938	MX3	Escalera Mixta 3 peldaños acero inox.*
10-016-8711-0946	MX4	Escalera Mixta 4 peldaños acero inox.*
10-016-8711-0953	MX5	Escalera Mixta 5 peldaños acero inox.*
10-016-8715-3031	SK3	Escalera Sky 3 peldaños acero inox.
10-016-8716-1011	EL3	Escalera Elipse 3 peldaños acero inox.*
10-016-8715-0330	EP3	Escalera Partida 3 peldaños acero inox. - Parte inferior
10-016-8716-4018	PF4	Escalera Partida Pasamanos - Parte superior* (1 pza)

* Incluyen anclas y chapetones

Refacciones pág.154



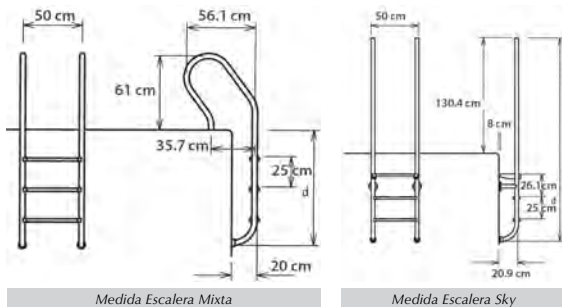
Anclas de cycloc

Chapetones acero inoxidable

Tapones

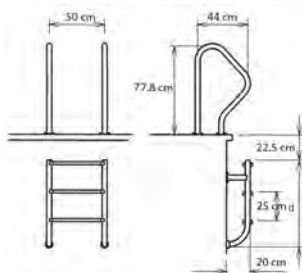
MEDIDA ESCALERA							
Modelo	d (cm)	Kg	m ³	Modelo	d (cm)	Kg	m ³
MX2	69.6	10	0.06	SK3	229.4	11.8	0.08
MX3	94.6	11.8	0.07	EL3	95.6	12.8	0.07
MX4	119.6	13.2	0.08	EP3-PF4	76.5	22.5	0.08
MX5	144.6	14	0.09				

* El diámetro del tubo es de 2"

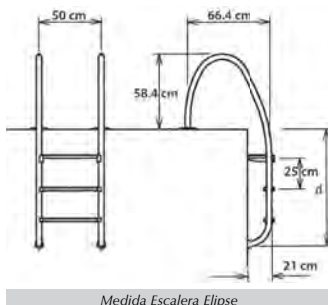


Medida Escalera Mixta

Medida Escalera Sky



Medida Escalera Partida



Medida Escalera Elipse

ESCALERA DE ACERO INOXIDABLE

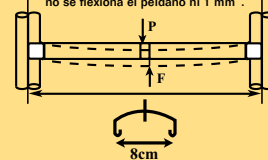
- Amplia gama de escaleras para piscina pública y privada.
- Tubo \varnothing 2" en calidades AISI-304 y AISI-316 y acabado pulido brillo.
- Disponibles con peldaño anatómico, plano antideslizante y doble de seguridad.
- Suministradas con todos los accesorios para su instalación.

CURVA DE TRABAJO DE PELDAÑO

Peso (P)	Flexión (F)
0 kg	0 mm
50 kg	0 mm
100 kg	0 mm
150 kg	0 mm
200 kg	1 mm
250 kg	4 mm
300 kg	6 mm
350 kg	8 mm
400 kg	15 mm



Ejemplo: "Por una persona de 100 Kgs. no se flexiona el peldaño ni 1 mm".



PASAMANOS / FLEXINOX		
CÓDIGO	MODELO	DESCRIPCIÓN
10-016-8716-2244	PS48	Pasamanos Sencillo de 48" de acero inoxidable*
10-016-8716-2251	PS60	Pasamanos Sencillo de 60" de acero inoxidable*
10-016-8716-2269	PS72	Pasamanos Sencillo de 72" de acero inoxidable*
10-016-8716-4018	PF4	Pasamanos figura 4 de acero inoxidable* (1 pza)
10-016-8718-2010	PR05	Pasamanos recto para muro de 0.5 mts de Largo
10-016-8718-2028	PR10	Pasamanos recto para muro de 1 mts de Largo
10-016-8718-2036	PR15	Pasamanos recto para muro de 1.5 mts de Largo
10-016-8718-2044	PR20	Pasamanos recto para muro de 2 mts de Largo
10-016-8718-2051	PR30	Pasamanos recto para muro de 3 mts de Largo

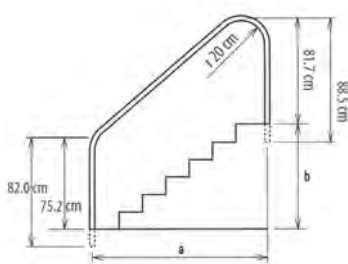
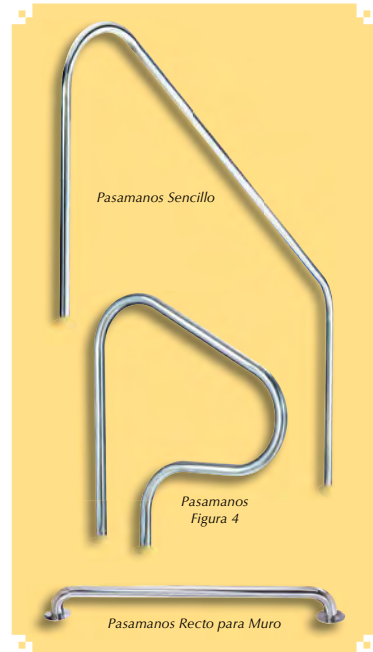
* Incluyen anclas y chapetones

PASAMANOS DE ACERO INOXIDABLE

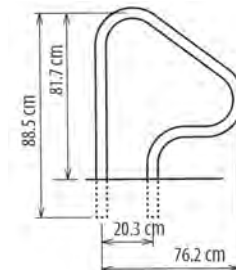
- Amplia gama de pasamanos con anclaje según necesidades de instalación.
- Diseño ergonómico y pulido brillo.
- Suministradas con todos los accesorios para su instalación.

MEDIDA PASAMANOS								
Modelo	a (cm)	b (cm)	Kg	m ³	Modelo	a (cm)	Kg	m ³
PS48	121.9	66	4	0.14	PR10	100	2.2	0.016
PS60	152.4	91.5	4.5	0.16	PR15	150	2.8	0.023
PS72	182.9	116.9	4.9	0.25	PR20	200	3.4	0.030
PR05	50.0		1.5	0.009	PR30	300	4.8	0.044

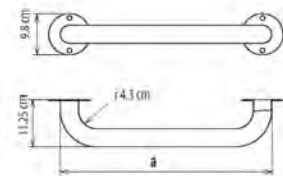
* El diámetro del tubo es de 2"



Medida Pasamanos Sencillo



Medida Pasamanos Figura 4



Medida Pasamanos Recto para Muro



Club Deportivo Irapuato Sur #2
Col. Villa Lázaro Cárdenas
C.P. 14370, México, D.F.
T. 3548- 9035 | 3548- 9036
3548- 9037 | 3548- 9038